

Zwei Optionen für Anschluss von unten:

Im hinteren Bereich (mit oder ohne Klappe)

Im vorderen Bereich (nur ohne Klappe)

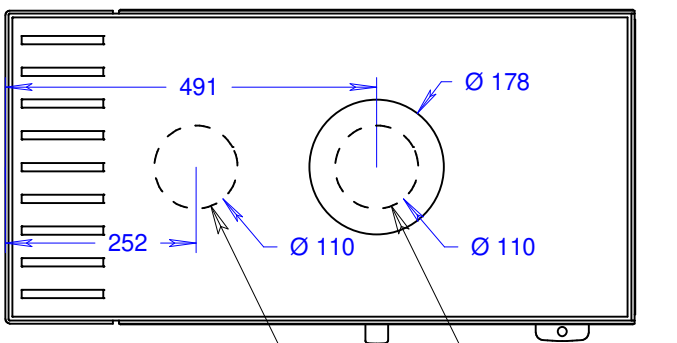
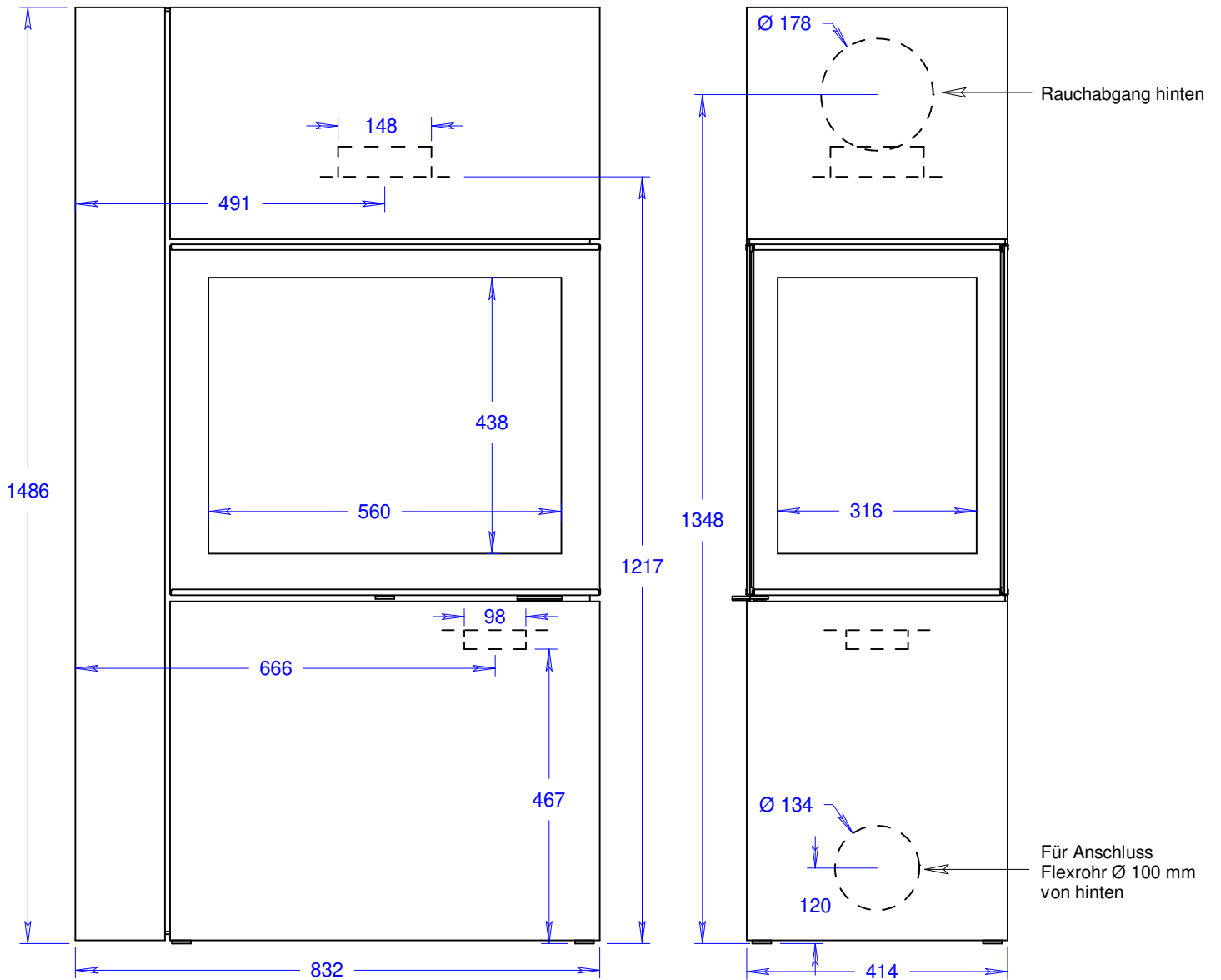
## 600 RD (mit Glastür, Deckplatte Stahl)

Masstab 1/10

03.02.2026

Änderungen vorbehalten!

Abbildung zeigt Türe links, ebenfalls erhältlich mit Türe rechts oder beidseitig, Abmessungen sind identisch.



Zwei Optionen für Anschluss von unten:

Im hinteren Bereich (mit oder ohne Klappe)

Im vorderen Bereich (nur ohne Klappe)

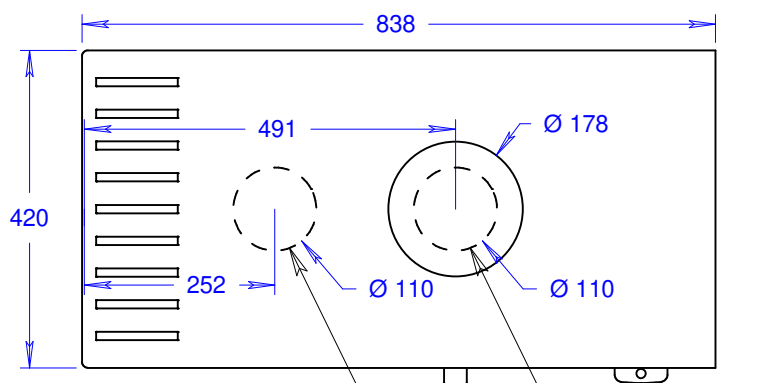
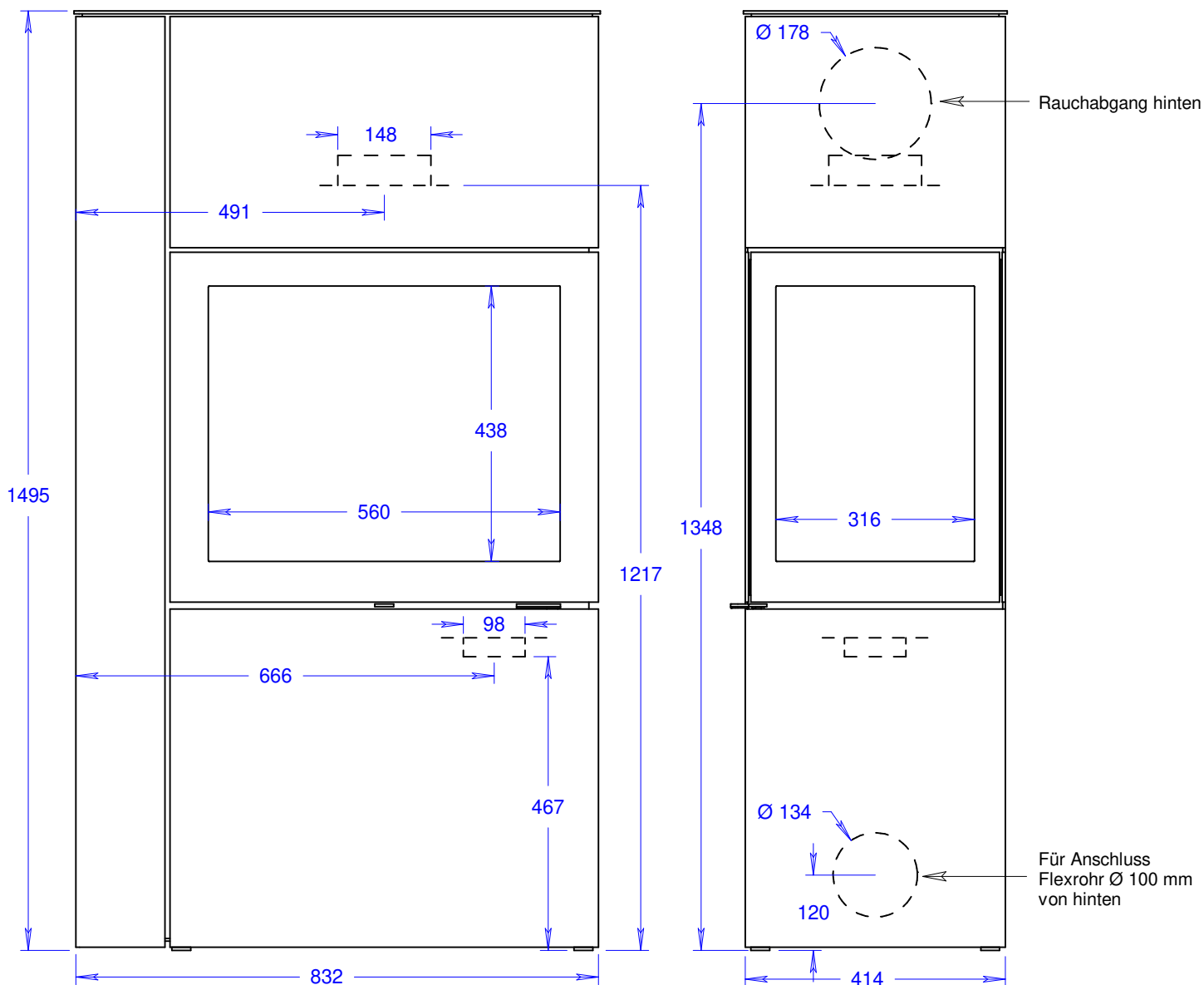
## 600 RD (mit Glastür, Deckplatte Stahl inliegend)

Massstab 1/10

03.02.2026

Änderungen vorbehalten!

Abbildung zeigt Türe links, ebenfalls erhältlich mit Türe rechts oder beidseitig, Abmessungen sind identisch.

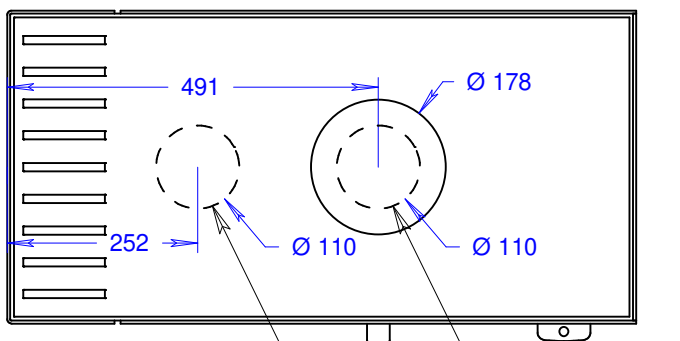
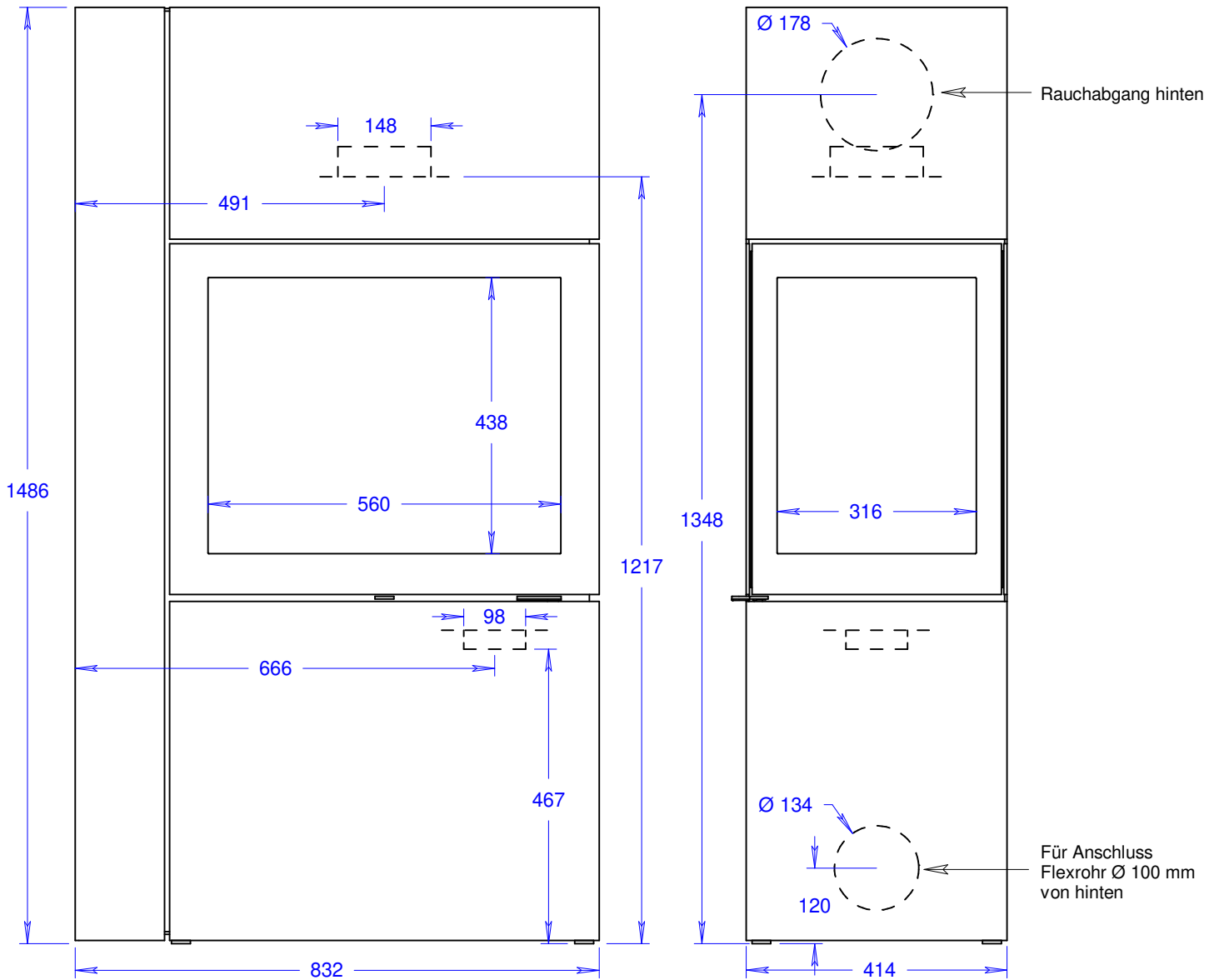


Im vorderen Bereich (nur ohne Klappe)  
 Im hinteren Bereich (mit oder ohne Klappe)  
 Zwei Optionen für Anschluss von unten:

## 600 RD (mit Stahltür, Deckplatte Stahl)

Masstab 1/10  
 03.02.2026  
 Änderungen vorbehalten!

Abbildung zeigt Türe links, ebenfalls erhältlich mit Türe rechts oder beidseitig, Abmessungen sind identisch.



Zwei Optionen für Anschluss von unten:

- Im hinteren Bereich (mit oder ohne Klappe)
- Im vorderen Bereich (nur ohne Klappe)

## 600 RD (mit Stahltür, Deckplatte Stahl inliegend)

Masstab 1/10

03.02.2026

Änderungen vorbehalten!

Abbildung zeigt Türe links, ebenfalls erhältlich mit Türe rechts oder beidseitig, Abmessungen sind identisch.